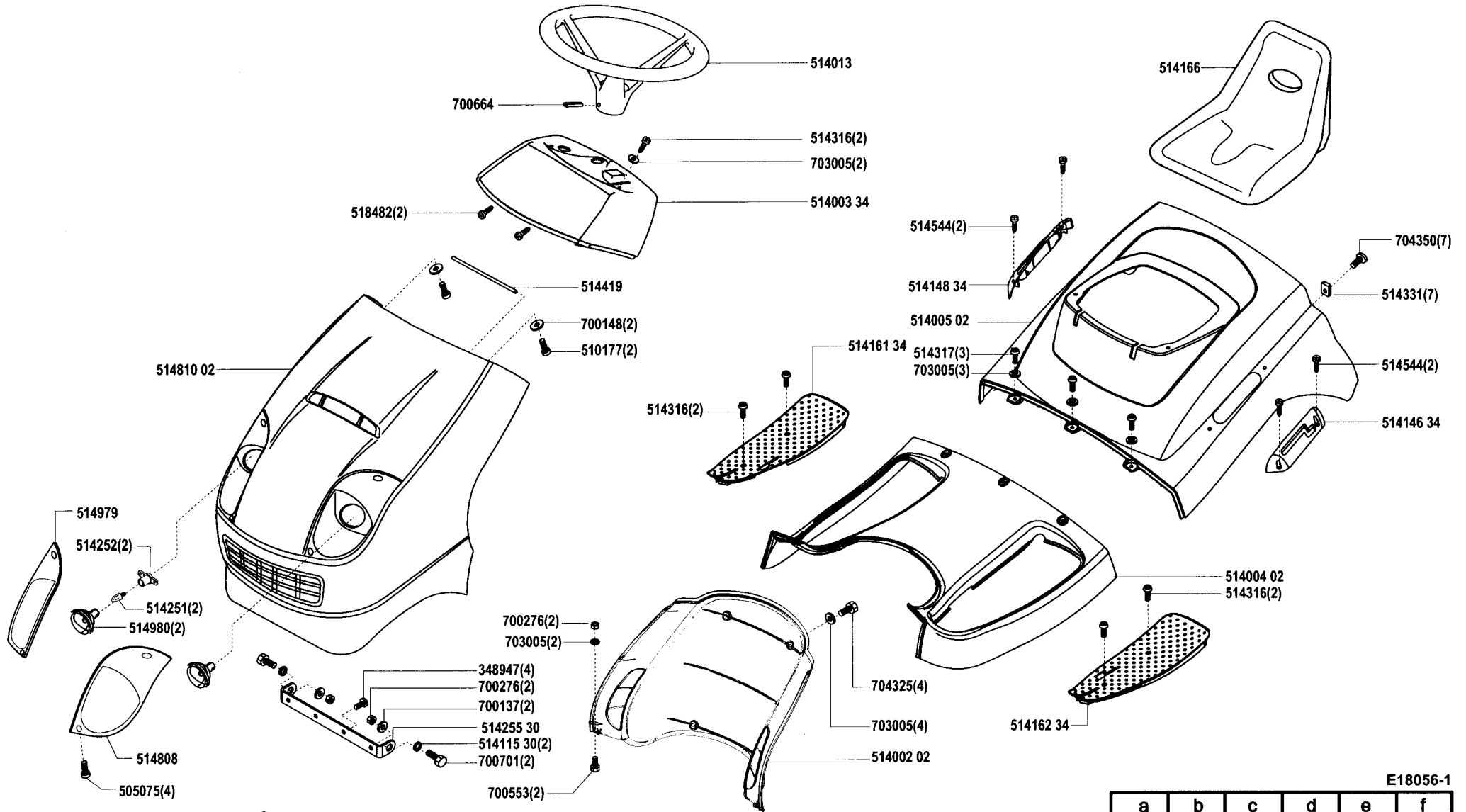


Art.-Nr.: 118056

# CLIP 82

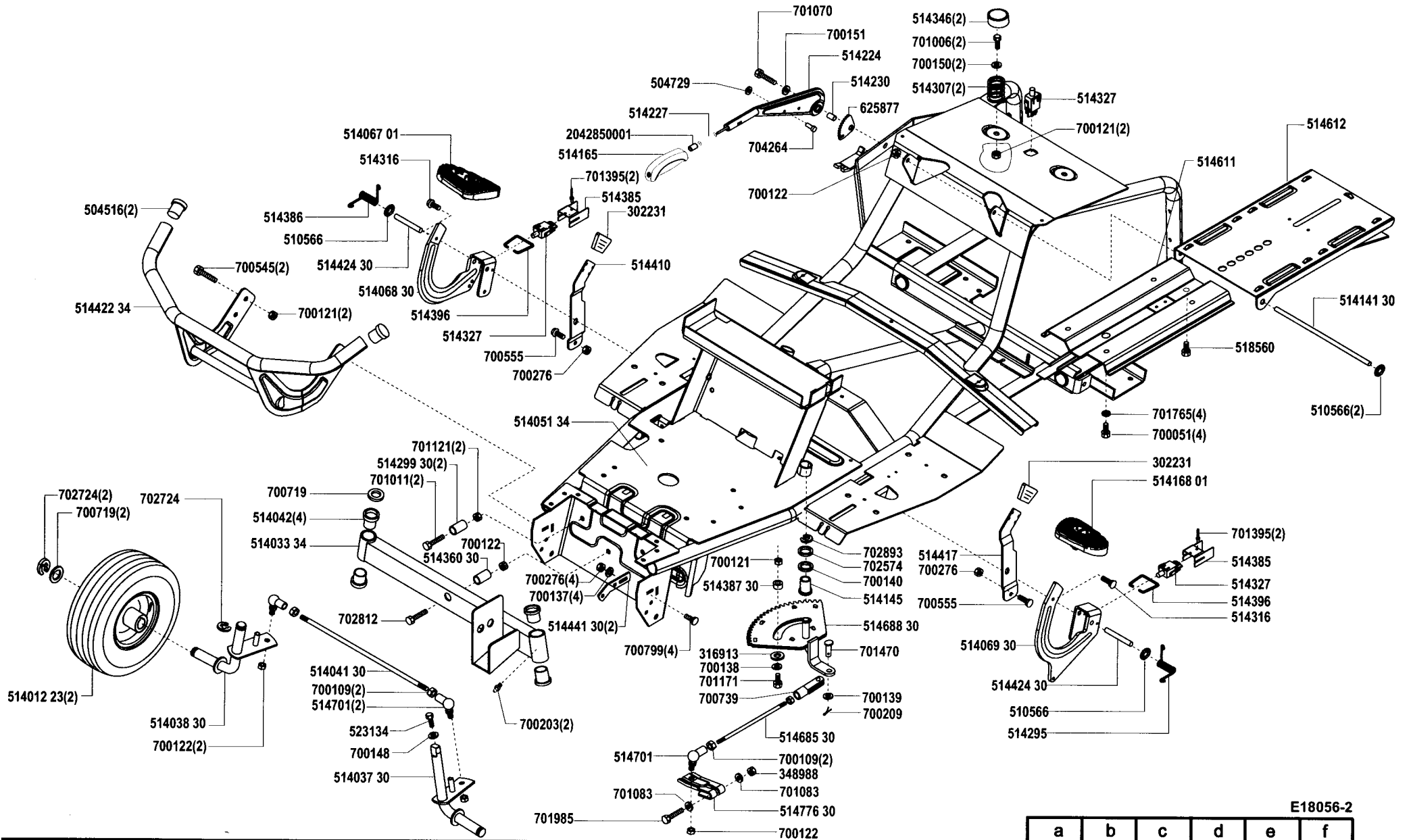


E18056-1

a	b	c	d	e	f
---	---	---	---	---	---

Art.-Nr.: 118056

# CLIP 82

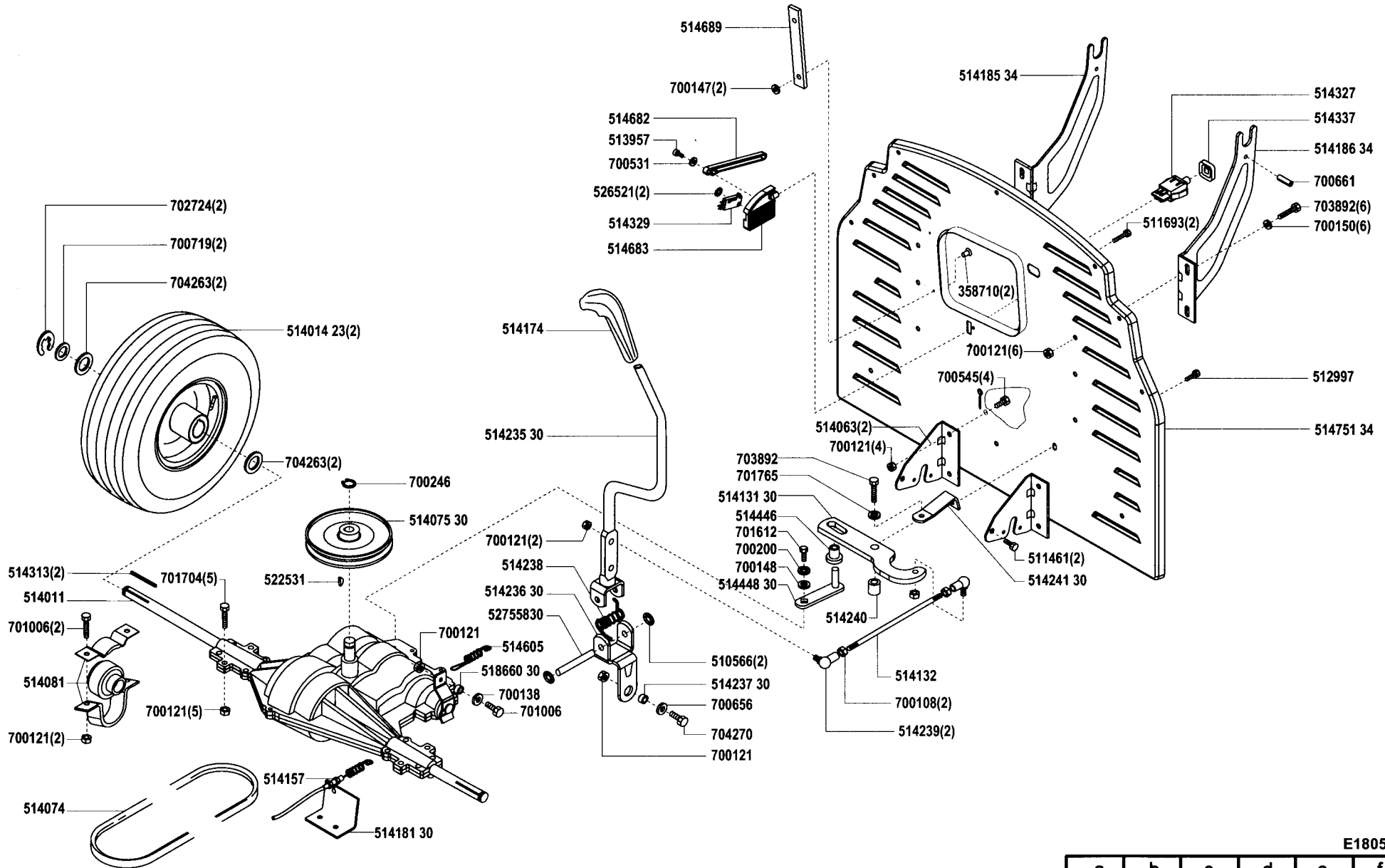


E18056-2

a	b	c	d	e	f
---	---	---	---	---	---

Art.-Nr.: 118056

# CLIP 82

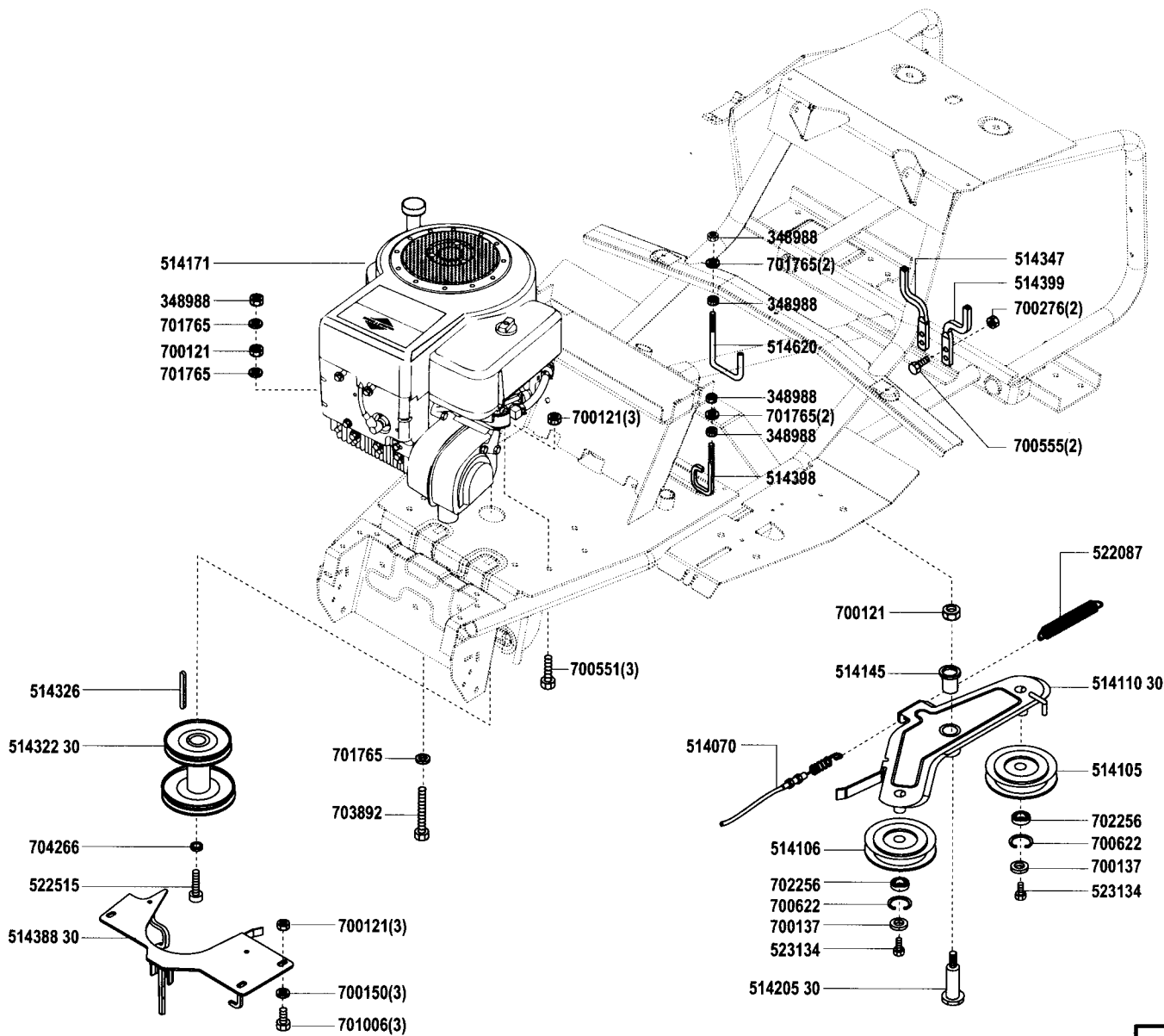


E18056-3

a	b	c	d	e	f
---	---	---	---	---	---

Art.-Nr.: 118056

# CLIP 82

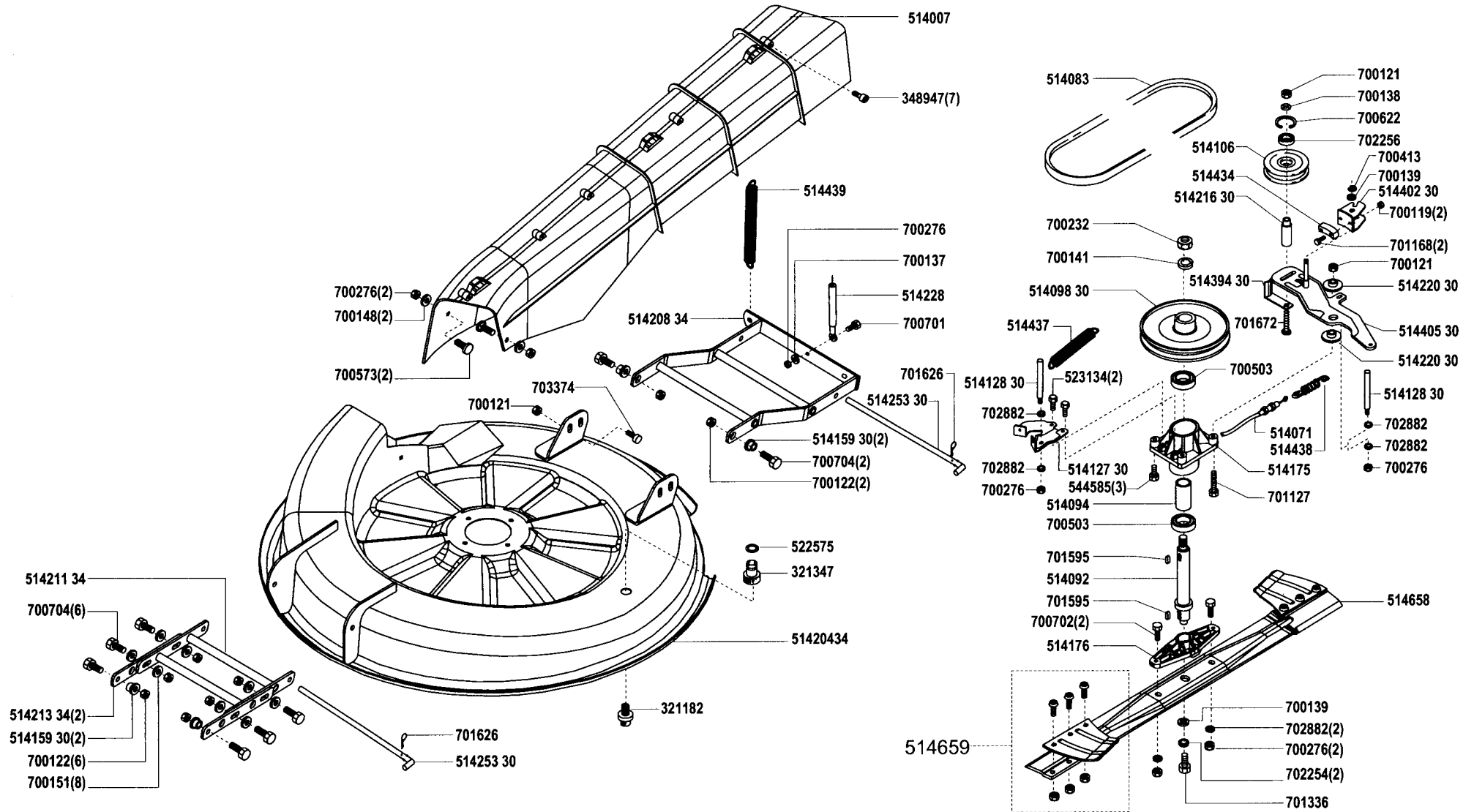


E18056-4

a	b	c	d	e	f
---	---	---	---	---	---

Art.-Nr.: 118056

# CLIP 82

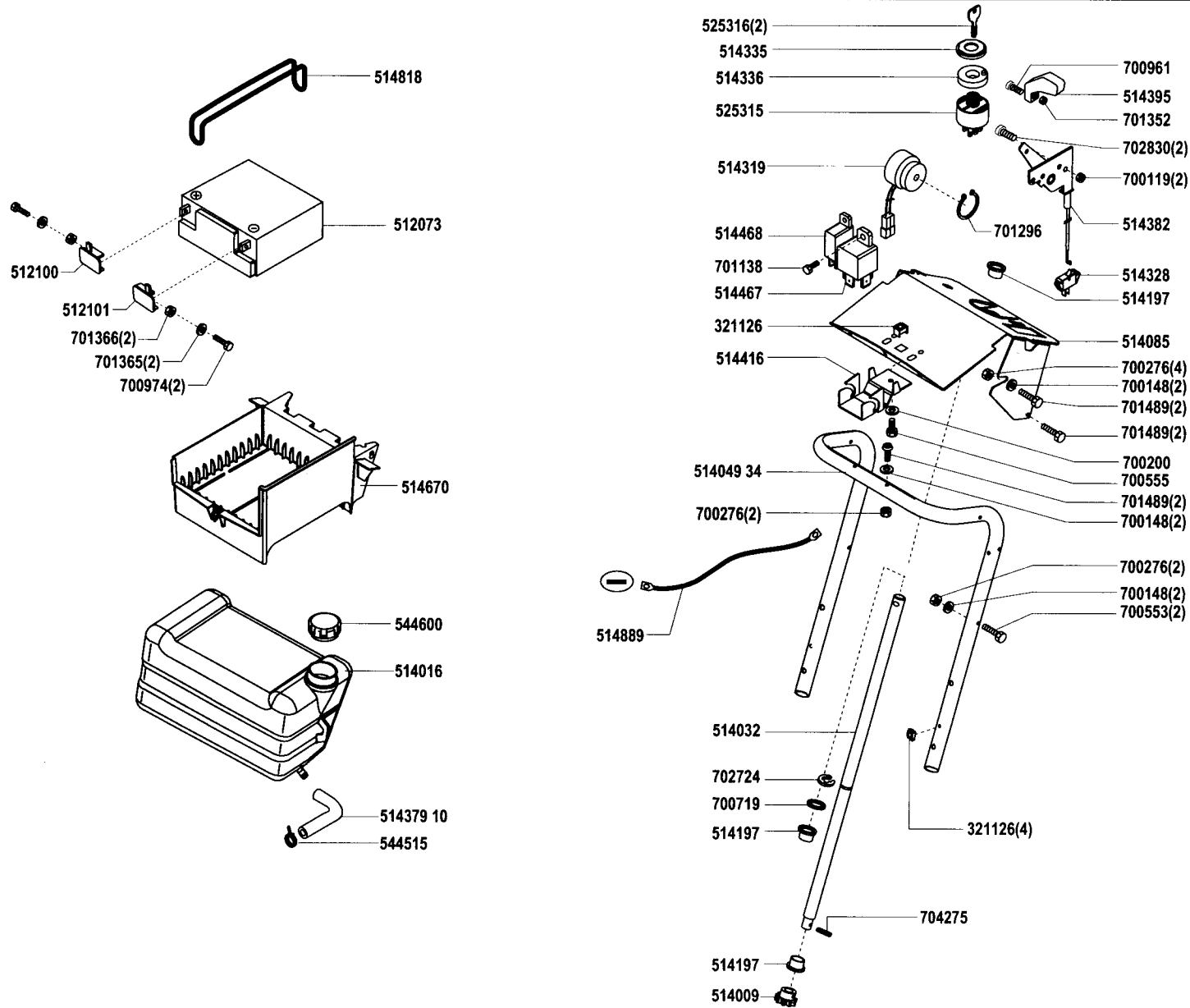


E18056-5

a	b	c	d	e	f
---	---	---	---	---	---

Art.-Nr.: 118056

# CLIP 82

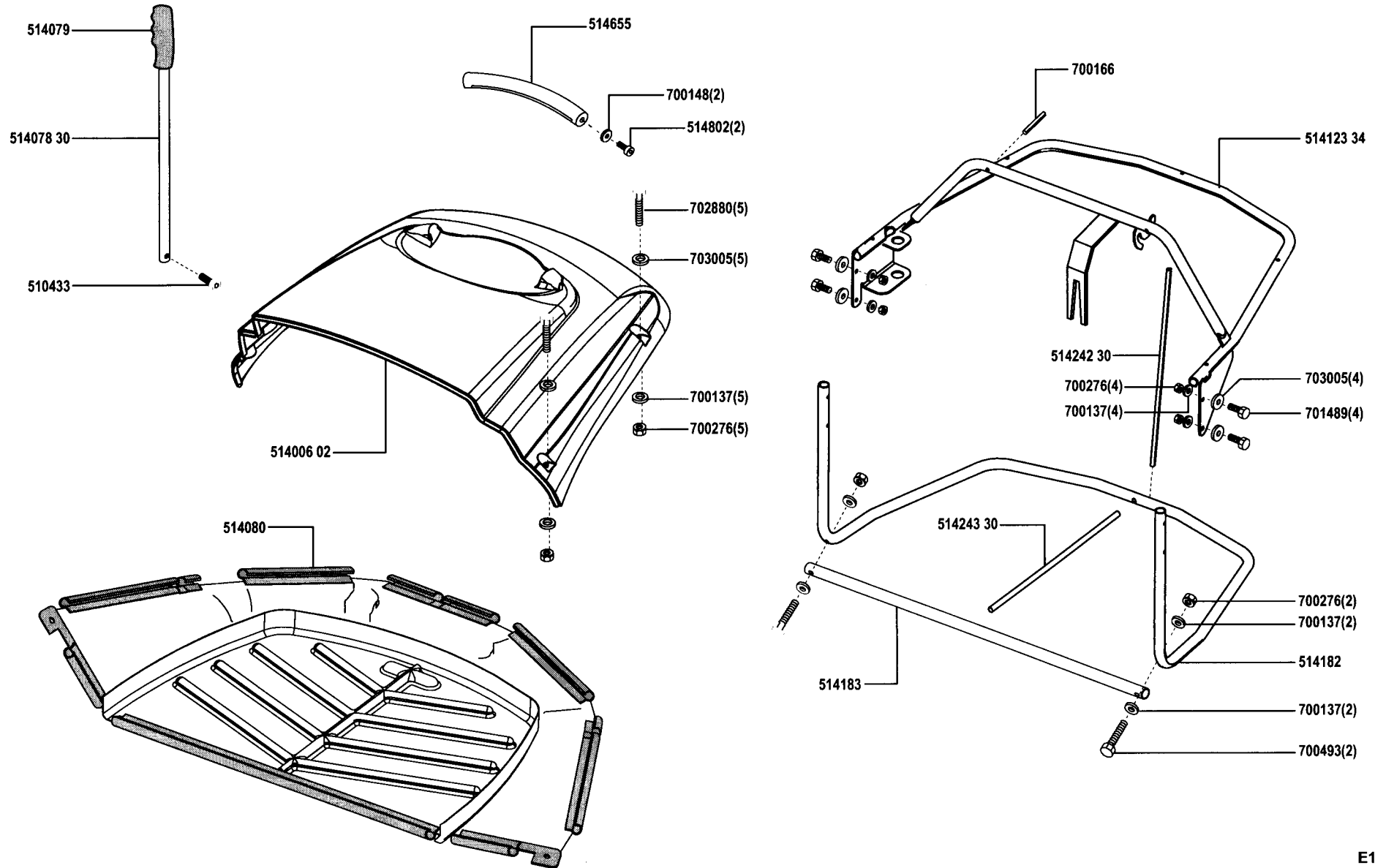


E18056-6

a	b	c	d	e	f
---	---	---	---	---	---

Art.-Nr.: 118056

# CLIP 82

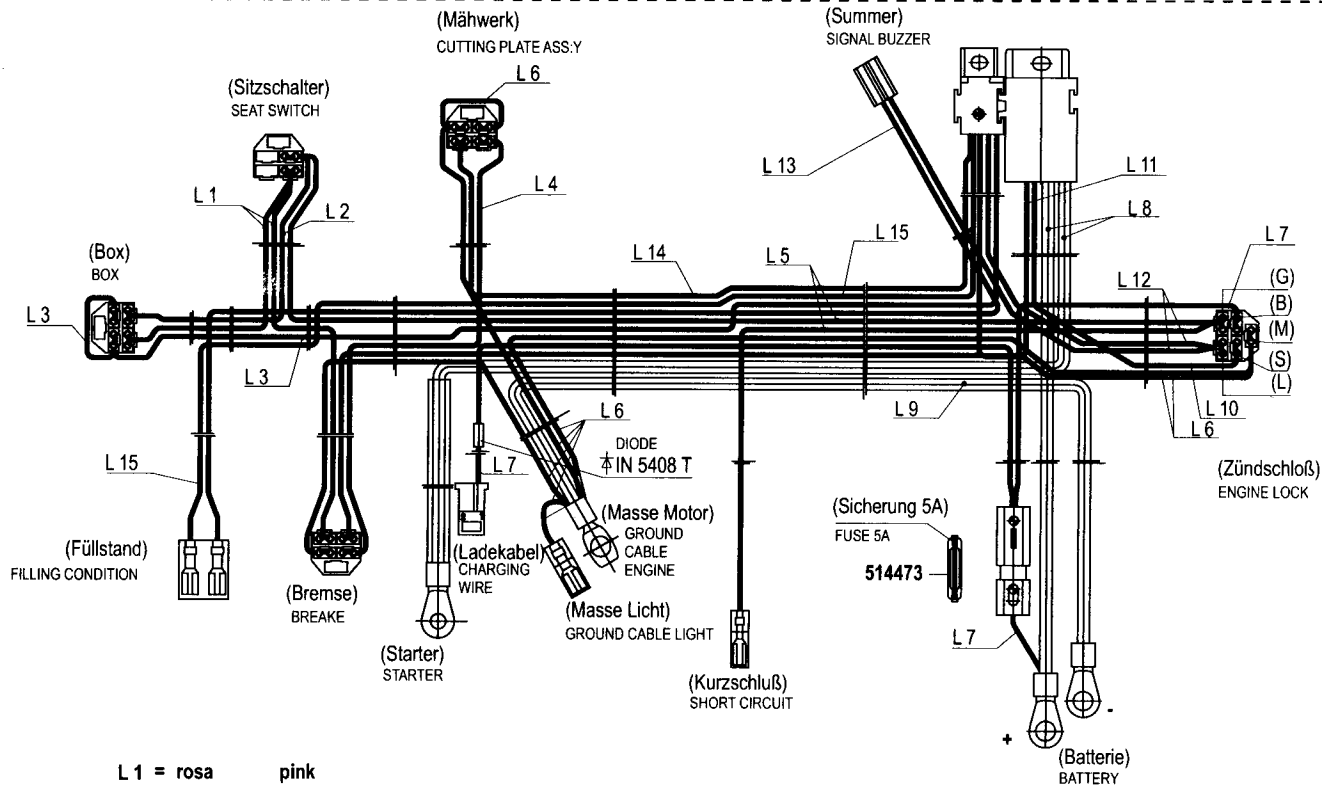


E18056-7

a	b	c	d	e	f
---	---	---	---	---	---

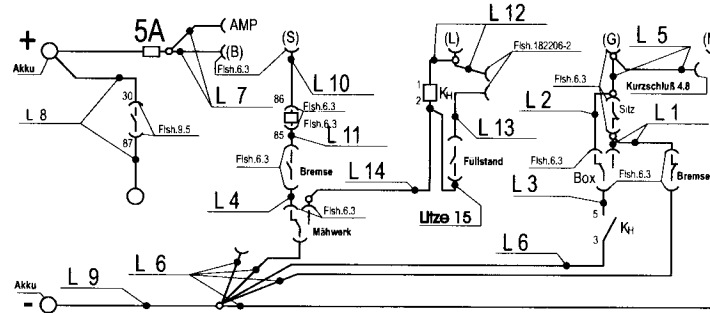
# Art.-Nr.: 118056

# CLIP 82



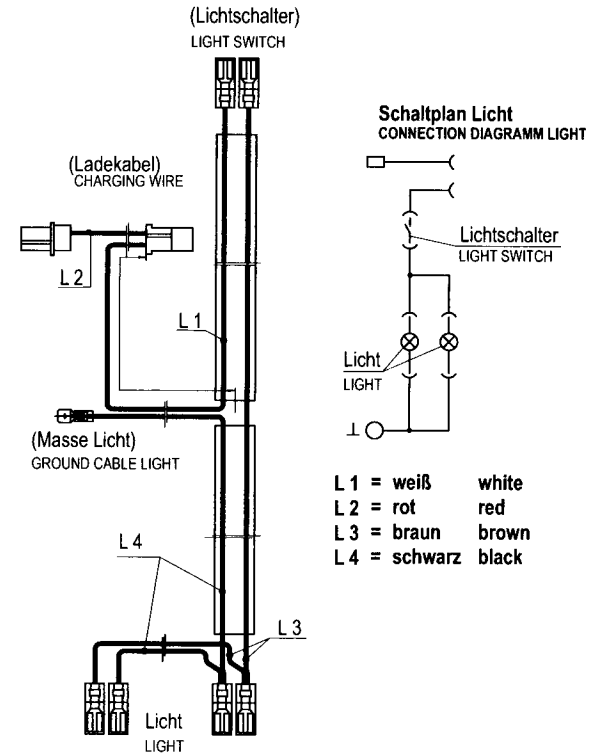
- L 1 = rosa      pink
- L 2 = grau      grey
- L 3 = weiß      white
- L 4 = braun      brown
- L 5 = grün      green
- L 6 = schwarz      black
- L 7 = rot      red
- L 8 = rot      red
- L 9 = blau      blue
- L 10 = violet      violet
- L 11 = orange      orange
- L 12 = gelb      yellow
- L 13 = blau      blue
- L 14 = rot/weiß      red/white
- L 15 = weiß/blau      white/blue

**Schaltplan Traktor E-Start**  
CONNECTION DIAGRAM E-STARTER



514188

514246



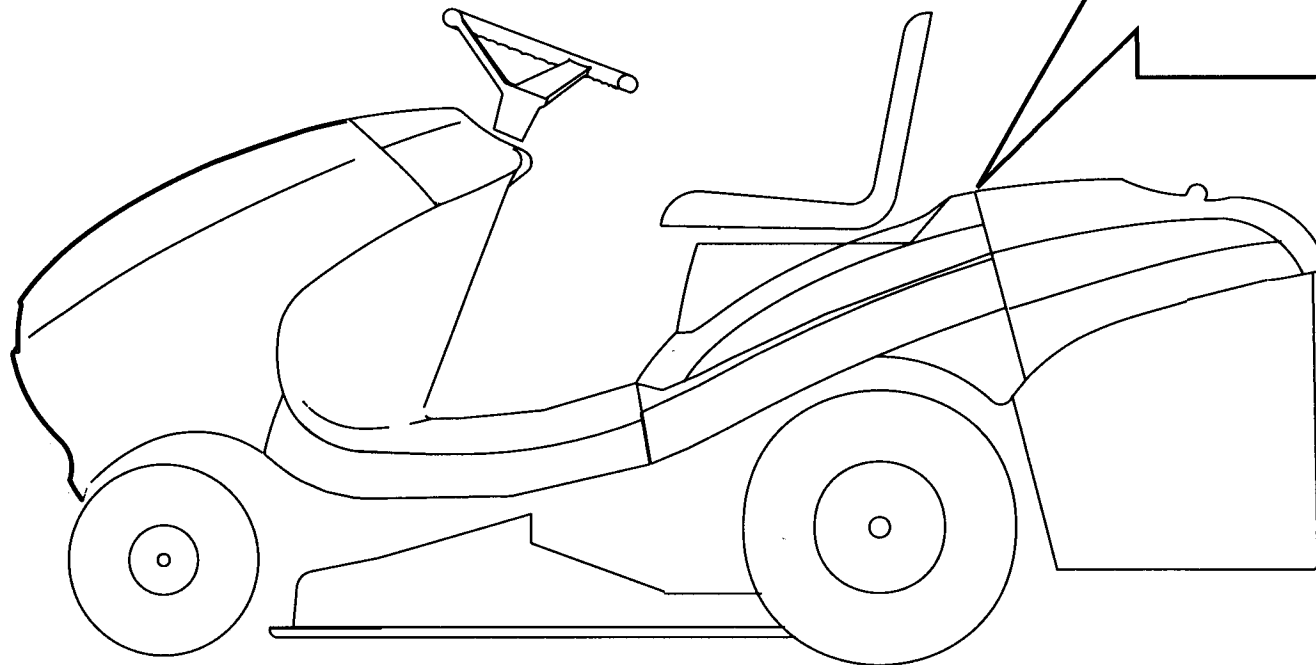
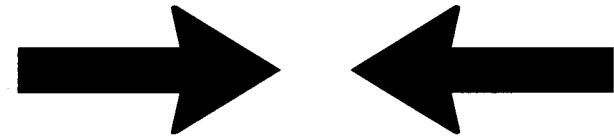
- L 1 = weiß      white
- L 2 = rot      red
- L 3 = braun      brown
- L 4 = schwarz      black

E18056-8

a	b	c	d	e	f
---	---	---	---	---	---



514715



## DATI TECNICI / DATOS TECNICOS

<b>Modello / Modelo</b>	<b>CLIP 82</b>						
<b>Motore / Motor</b>	Briggs & Stratton 9,2 kW (12,5 PS)						
<b>Avviamento / Arranque</b>	Elettrico / Arranque eléctrico						
<b>Batteria di avviamento / Bateria</b>	12 V / 17 Ah						
<b>Contenuto serbatoio / Contenido depósito</b>	7 l						
<b>Carburante / Gasolina</b>	benzina normale - senza piombo Gasolina normal sin plomo						
<b>Larhezza di taglio / Anchura de corte</b>	82 cm						
<b>Altezza di taglio / Altura de corte</b>	3 - 9 cm (6 x)						
<b>Raggio di curvatura / Circulo pequeño de corte</b>	133 cm						
<b>Illuminazione / Iluminación</b>	con illuminazione 12 V / 10 W con iluminación 12 V / 10 W						
<b>Velocita / Velocidad</b>	<table style="width: 100%; border: none;"> <tr> <td style="width: 50%; text-align: center;">Marcia avanti / Marcha hacia adelante</td> <td>                     1. marcia / cambio 2,5 km/h                      2. marcia / cambio 3,6 km/h                      3. marcia / cambio 5,5 km/h                      4. marcia / cambio 7,4 km/h                      5. marcia / cambio 11 km/h                 </td> </tr> <tr> <td style="text-align: center;">Retromarcia / Marcha hacia atrás</td> <td>3,6 km/h</td> </tr> </table>	Marcia avanti / Marcha hacia adelante	1. marcia / cambio 2,5 km/h 2. marcia / cambio 3,6 km/h 3. marcia / cambio 5,5 km/h 4. marcia / cambio 7,4 km/h 5. marcia / cambio 11 km/h	Retromarcia / Marcha hacia atrás	3,6 km/h		
Marcia avanti / Marcha hacia adelante	1. marcia / cambio 2,5 km/h 2. marcia / cambio 3,6 km/h 3. marcia / cambio 5,5 km/h 4. marcia / cambio 7,4 km/h 5. marcia / cambio 11 km/h						
Retromarcia / Marcha hacia atrás	3,6 km/h						
<b>Pneumatici / Neumáticos</b>							
anteriore / delanteros	13 x 5.00 - 6						
posteriore / traseros	18 x 6.50 - 8						
<b>Pressione dei pneumatici / Presión de aire</b>							
anteriore / delanteros	1.4 bar						
posteriore / traseros	1.4 bar						
<b>Sacco Raccoglierba / Volumen recogedor</b>	220 l						
<b>Peso a secco / Peso en seco</b>	209 kg						
<b>Indice di rumorosità (LWA) misurato secondo le direttive 84/538 EWG - 88/180 EWG - 87/252 EWG</b>							
<b>Nivel acústico (LWA) según la directiva 84/538 CE - 88/180 CE - 87/252 CE</b>	100 dB(A)						
<b>Valori di oscillazione (ahw)*</b>							
<b>Valores de oscilación (ahw)*</b>	0,7 m/s <sup>2</sup> / 4,2 m/s <sup>2</sup>						

\*Valore effettivo ponderato dell' accelerazione al quale è esposto il corpo. I valori sono stati determinati mediante la bozza 98/37/EG.

\*Valor efectivo medio de la aceleración, a la que esta sometido el cuerpo. Los valores han sido calculados según el diseño 98/37/EG.

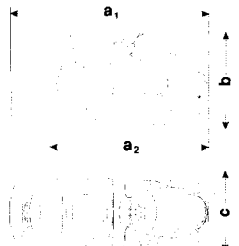
<b>Dimensioni / Dimensiones</b>			
a1 (con sacco raccoglierba) / (con recogedor)		232 cm	
a2 (senza sacco raccoglierba) / (sin recogedor)		183 cm	
b		112 cm	
c		96 cm	

## CARACTÉRISTIQUES TECHNIQUES / TECHNISCHE GEGEVENS

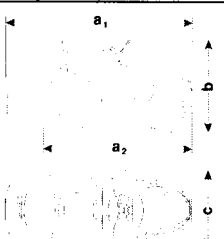
Référence / Type	CLIP 82		
Moteur / Motor	Briggs & Stratton 9,2 kW (12,5 PS)		
Démarrage / Starten van de Motor	Electrique / Elektrisch		
Batterie / Batterij	12 V / 17 Ah		
Réservoir à essence / Tankinhoud	7 l		
Essence / Benzine	Essence sans plomb loodvrije gewone benzine MOZ 91		
Largeur de coupe / Maaibreedte	82 cm		
Hauteur de coupe / Maaihoogte	3 - 9 cm (6 x)		
Le plus petit rayon à tondre / Draaicirkel	133 cm		
Éclairage / verlichting	avec éclairage 12 V / 10 W met verlichting 12 V / 10 W		
Vitesse d'avancement / Snelheid Vitesses avant / Versnelling om vooruit te rijden  Vitesses arrière / Versnelling om achteruit te rijden	1. Vitesse / Versnelling 2,5 km/h 2. Vitesse / Versnelling 3,6 km/h 3. Vitesse / Versnelling 5,5 km/h 4. Vitesse / Versnelling 7,4 km/h 5. Vitesse / Versnelling 11 km/h  3,6 km/h		
Pneus / Luchtbanden avant / vooraan arrière / achteraan	13 x 5.00 - 6 18 x 6.50 - 8		
Pression / luchtdruk avant / vooraan arrière / achteraan	1.4 bar 1.4 bar		
Capacité du sac / Grasopvangzak	220 l		
Poid à vide / Droog gewicht	209 kg		
Niveau sonore (LWA) selon les directives 84/538 EWG - 88/180 EWG - 87/252 EWG Geluidsniveau (LWA) overeenkomstig Richtlijn 84/538 EEG - 88/180 EEG - 87/252 EEG	100 dB(A)		
Mesure des vibrations (ahw)* Trillingswaarde (ahw)*	0,7 m/s <sup>2</sup> / 4,2 m/s <sup>2</sup>		

\*Accélération réelle pondérée à laquelle le corps est soumis. Valeur déterminée selon la norme 98/37/EG.

\*Geschatte effectieve waarde van de acceleratie waaraan het lichaam blootgesteld wordt. De waarden werden volgens ontwerp 98/37/EG berekend.

Dimensions / Afmetingen a1 (avec sac) / (met grasopvangzak) a2 (sans sac) / (zonder grasopvangzak) b c		232 cm 183 cm 112 cm 96 cm		
--	---	-------------------------------------	--	--

## TECHNISCHE DATEN / TECHNICAL DETAILS

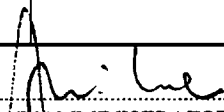
<b>Typ / Type</b>	<b>CLIP 82</b>														
<b>Motor / Engine</b>	Briggs & Stratton 9,2 kW (12,5 PS)														
<b>Motorstart / Engine start</b>	Elektrostart / Elektric start														
<b>Batterie / Battery</b>	12 V / 17 Ah														
<b>Tankinhalt / Tank capacity</b>	7 l														
<b>Kraftstoff / Fuel</b>	bleifreies Normalbenzin 91 ROZ lead-free ordinary MON 91														
<b>Schnittbreite / Cutting width</b>	82 cm														
<b>Schnitthöhe / Cutting height</b>	3 - 9 cm (6 x)														
<b>kleinster Mähkreis / smallest mow circle</b>	133 cm														
<b>Beleuchtung / Lighting set</b>	mit Beleuchtung 12V / 10 W with lighting set 12 V / 10 W														
<b>Geschwindigkeit / Speed</b>	<table style="width: 100%; border-collapse: collapse;"> <tr> <td style="width: 50%; text-align: center;">Vorwärtsgang / Forward gears</td> <td style="width: 50%;">1. Gang / gear    2,5 km/h</td> </tr> <tr> <td></td> <td>2. Gang / gear    3,6 km/h</td> </tr> <tr> <td></td> <td>3. Gang / gear    5,5 km/h</td> </tr> <tr> <td></td> <td>4. Gang / gear    7,4 km/h</td> </tr> <tr> <td style="text-align: center;">Rückwärtsgang / Reverse gear</td> <td>5. Gang / gear    11 km/h</td> </tr> <tr> <td></td> <td>Rückwärts/reverse 3,6 km/h</td> </tr> </table>			Vorwärtsgang / Forward gears	1. Gang / gear    2,5 km/h		2. Gang / gear    3,6 km/h		3. Gang / gear    5,5 km/h		4. Gang / gear    7,4 km/h	Rückwärtsgang / Reverse gear	5. Gang / gear    11 km/h		Rückwärts/reverse 3,6 km/h
Vorwärtsgang / Forward gears	1. Gang / gear    2,5 km/h														
	2. Gang / gear    3,6 km/h														
	3. Gang / gear    5,5 km/h														
	4. Gang / gear    7,4 km/h														
Rückwärtsgang / Reverse gear	5. Gang / gear    11 km/h														
	Rückwärts/reverse 3,6 km/h														
<b>Luftreifen / Tyres</b>	<table style="width: 100%; border-collapse: collapse;"> <tr> <td style="width: 50%;">vorne / front</td> <td style="width: 50%;">13 x 5.00 - 6</td> </tr> <tr> <td>hinten / rear</td> <td>18 x 6.50 - 8</td> </tr> </table>			vorne / front	13 x 5.00 - 6	hinten / rear	18 x 6.50 - 8								
vorne / front	13 x 5.00 - 6														
hinten / rear	18 x 6.50 - 8														
<b>Reifendruck / Tyre pressure</b>	<table style="width: 100%; border-collapse: collapse;"> <tr> <td style="width: 50%;">vorne / front</td> <td style="width: 50%;">1.4 bar</td> </tr> <tr> <td>hinten / rear</td> <td>1.4 bar</td> </tr> </table>			vorne / front	1.4 bar	hinten / rear	1.4 bar								
vorne / front	1.4 bar														
hinten / rear	1.4 bar														
<b>Fangvolumen Grasfangsack / Grass collection sack</b>	220 l														
<b>Gesamtgewicht (netto) / Dry weight</b>	209 kg														
<b>Schall-Leistungspegel (LWA) gemäß Richtlinie 84/538 EWG 88/180 EWG - 87/252 EWG</b>	100 dB(A)														
<b>Noise level (LWA) according to guideline 84/538 EEC - 88/180 EEC - 87/252 EEC</b>															
<b>Schwingungswerte (ahw)* Ganzkörperschwingung/Hand-Arm-Schwingung</b>	0,7 m/s <sup>2</sup> / 4,2 m/s <sup>2</sup>														
<b>Vibration (ahw)*</b>															
<p>*Gewichteter Effektivwert der Beschleunigung, den der Körper ausgesetzt ist. Die Werte wurden gemäß Richtlinie 98/37/EG ermittelt.                  *Weighted effective value of acceleration which the body is exposed to. The values were determined according to draft european standard 98/37/EG.</p>															
<b>Abmessungen / Dimensions</b>															
a1 (mit Box) / (with grass sack)	232 cm														
a2 (ohne Box) / (without grass sack)	183 cm														
b	112 cm														
c	96 cm														

EG-Konformitätserklärung	EC Certificate of Conformity	Déclaration de conformité pour la CEE	EG-Conformiteitsverklaring	Certificato di conformità comunitario	Declaración de Conformidad
D	GB	F	NL	I	E
Der Unterzeichnende	The undersigned	Le soussigné	Ondergetekende	La sottoscritta	El abajo firmante
<b>EUROSYSTEMS S.p.a. – Via G. Pastore, 8 – 42045 LUZZARA - ITALY</b>					
erklärt in alleiniger Verantwortung, daß die Rasenmäher Typen:	declares in sole responsibility, that the lawnmowers:	déclare sous sa seule responsabilité que les tondeuses:	verklaart enig in verantwoording, dat de gazonmaaiers:	dichiariamo sotto la nostra piena responsabilità che le tosaerba:	declara bajo su responsabilidad que los siguientes cortacéspedes:
<b>CLIP 82</b>					
den folgenden EU-Richtlinien und Normen entsprechen:	comply with the following EC-Regulations and Standards:	sont conformes aux CE-Normes et réglementations suivantes:	voldoen aan de volgende CE-richtlijnen en normen:	sono conformi alle seguenti Direttive e Norme CE:	cumplen con las siguientes regulaciones-CE
EWG 89/392 • EWG 89/336 • EN 836 • EWG 84/538 DIN 45635 T1 Abs. D3.1392 • EN 50082/2 • EN 50081/1					

Typ, Type, Modello, Tipo	<b>CLIP 82</b>								
Motor, Engine Moteur, Motore	Briggs & Stratton								
Drehzahl, Revolutions Nombre de tours, Toerental Numero dei giri, Revoluciones	2600 min-1								
Schnittbreite, Cutting width, Largeur de coupe, Maaibreedte, Larghezza taglio, Anchura de corte	82 cm								
Schall-Druckpegel Sound pressure level Niveau de bruit Geluidsdrucknivo Livello di pressione acustica Nivel de presión acústica	L <sub>pAeq</sub>	92 dB(A)							
Schall-Leistungspegel Niveau sonore Intensita livello sonore Noise level, Geluidsnivo Nivel sonoro	L <sub>WA</sub>	100 dB(A)							

Luzzara, 15.06.99  
Datum, Date, Data, Fecha

514917

  
 (L'AMMINISTRATORE)  
 BOVI CARLO